

ANDANTE / RAPIDO

jubileuszowa kolekcja zlewozmywaków granitowych



JUBILEUSZOWE ZLEWOZMYWAKI GRANITOWE

Andante i Rapido
na 25-lecie

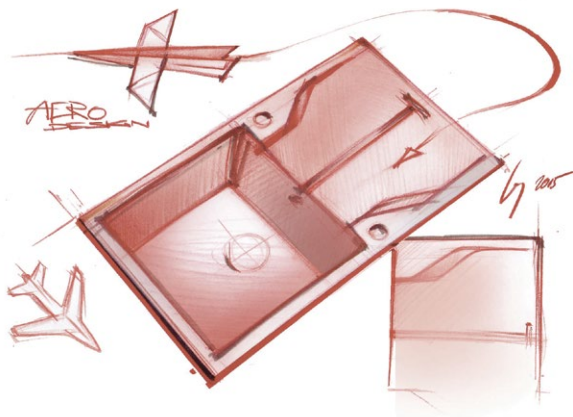
W Deante już od 25 lat obserwujemy zmieniające się gusta i potrzeby użytkowników. Właśnie dlatego ciągle poszerzamy naszą ofertę o produkty wyróżniające się najwyższą jakością materiałów i doskonałym wykończeniem. Bazując na naszym doświadczeniu, wprowadziliśmy dwie kolekcje zlewozmywaków granitowych – Andante i Rapido. Michał Łój, autor jubileuszowych modeli, zamknął geometryczne kształty w granitowych formach. Uwagę przyciągają awangardowe ociekacze, a komfort gwarantują wyjątkowo głębokie, powiększone komory. Najlepszej jakości materiał, jakim jest szlachetna mieszanka granitu, sprawia że zlewozmywaki będą służyły przez długie lata.



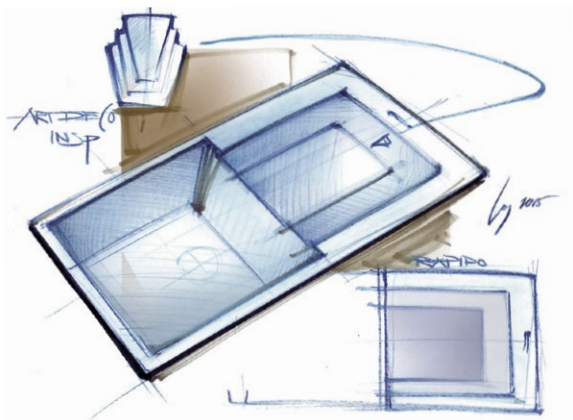
MICHAŁ ŁÓJ

projektant zlewozmywaków
Andante i Rapido

Absolwent Wydziału Form Przemysłowych na Akademii Sztuk Pięknych w Łodzi. Czerpie inspiracje z futurystycznych form, charakterystycznych dla przemysłu high-tech i samochodów wyścigowych. Projektował dla firm z przemysłu motoryzacyjnego, a także branży wnętrzarskiej. Pracuje w Deante, łącząc funkcję Product Managera oraz projektanta.



“Projektując zlewozmywak Andante, inspirowałem się brytami origami i papierowymi samolotami. Trudno o większy kontrast dla masywnej bryły granitu.



W przypadku zlewozmywaka Rapido to funkcjonalność i prostota wyznaczyły formę. Właśnie dlatego postawiłem na minimalizm i mocny, geometryczny akcent”

– zdradza Michał Łój,
projektant jubileuszowych
kolekcji Deante.



ZLEWOZMYWAK GRANITOWY **RAPIDO**

KOD: ZQK 2113





zlewozmywak granitowy Bapido, bateria zlewozmywakowa Gardenia



GRAFITOWY AKCENT

Szarość kamiennego blatu i ciepła barwa drewna – to elementy, które się uzupełniają, nadając rytm kuchennemu wnętrzu. Elegancką bryłę podokiennej szafki dopełnia zlewozmywak Rapido z baterią Gardenia. Mocne linie ociekacza doskonale korespondują z wyraźnie zarysowaną formą baterii.



ZLEWOZMYWAK GRANITOWY **RAPIDO**

KOD: ZQK 7113





zlewozmywak granitowy Rapido, bateria zlewozmywakowa Aster



LEKKOŚĆ BIELI

Styl skandynawski to kwintesencja prostoty, jasnych barw i naturalnych materiałów. Doskonale sprawdza się w otwartej przestrzeni, łączącej kuchnię z salonem i jadalnią. W takim wnętrzu zestawienie biele z drewnem nie tylko spaja pomieszczenie, ale też stanowi idealne tło dla zlewozmywaka, wyróżniającego się awangardowym, geometrycznym ociekaczem.



ZLEWOZMYWAK GRANITOWY **ANDANTE**

KOD: ZQN 2113





zlewozmywak granitowy Andante, bateria zlewozmywakowa Werbeta



CIEPŁO DREWNA

Czarne płaszczyzny i drewniane wykończenia to niezawodny przepis na elegancką kuchnię. Wystarczy połączyć ją z nowoczesnym kominkiem, aby powstało ponadczasowe wnętrze – idealne do wyeksponowania awangardowych kształtów Andante. W minimalistycznej i zarazem przytulnej kuchni doskonale prezentują się szlachetny granit zlewozmywaka i ciepło drewna.



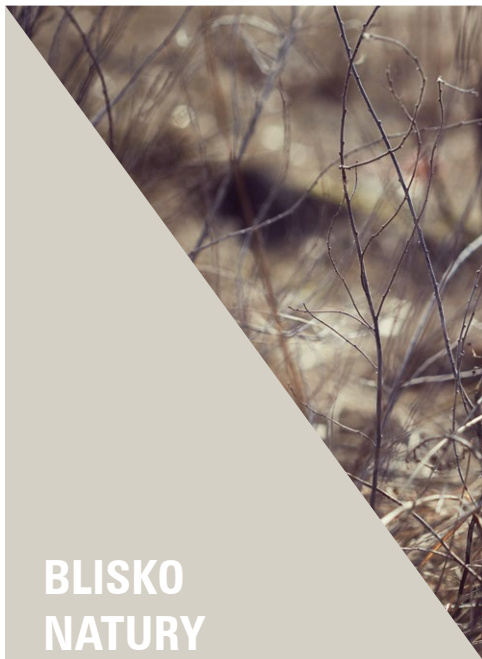
ZLEWOZMYWAK GRANITOWY **ANDANTE**

KOD: ZQN 7113






zlewozmywak granitowy Andante, bateria zlewozmywakowa Gardenia



BLISKO NATURY

Jasne kolory i naturalne światło nadają kuchni wrażenie przestrzeni. Umieszczony na półwyspie zlewozmywak Andante to jeden z najważniejszych elementów tego komfortowego pomieszczenia. Subtelny, neutralny wystrój doskonale łączy się z pięknym widokiem, rozciągającym się za oknem.



CECHY ZLEWOZMYWAKÓW

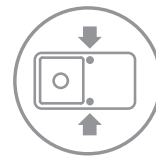
Zlewozmywaki granitowe Deante są produkowane w Polsce z najlepszej jakości materiałów. Powstają z mieszanki, zawierającej idealne proporcje gresogranitu i żywicy poliestrowej, która ma wpływ na twardość i elastyczność produktów. Wyróżnia je niezwykła trwałość, odporność na uszkodzenia mechaniczne, zarysowania, zadrapania, wysoką temperaturę i szok termiczny. Wysoką klasę produktów potwierdza 10-letnia gwarancja.



PRODUKT
PROJEKTOWANY



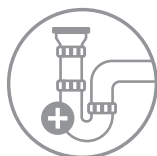
ZLEWOZMYWAK
WPUSZCZANY



FABRYCZNE
OTWORY POD BATERIĘ



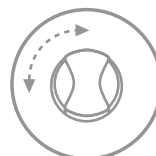
DO SZAFKI 50 CM



SYFON
W KOMPLECIE



ZLEWOZMYWAK
ODWRACALNY



AUTOMATYCZNE
ZAMKNIĘCIE ODPLYWU



ODPORNY NA
ZARYSOWANIA



ODPORNY NA
SZOK TERMICZNY



ODPORNY NA
UDERZENIA



ODPORNY NA WYSOKĄ
TEMPERATURĘ



ODPORNY NA
PRZEBARWIENIA

PEŁNA OFERTA ZLEWOZMYWAKÓW ANDANTE..

GRAFIT



ZQN 211A



ZQN 2113



ZQN 2513

PIASEK



ZQN 711A



ZQN 7113



ZQN 7513

ALABASTER



ZQN A11A



ZQN A113



ZQN A513

SZARY
METALIK



ZQN S11A



ZQN S113



ZQN S513

GRAFIT
METALIK



ZQN G11A



ZQN G113



ZQN G513

...I ZLEWOMYWAKÓW RAPIDO



ZQK 211A



ZQK 2113



ZQK 2513



ZQK 711A



ZQK 7113



ZQK 7513



ZQK A11A



ZQK A113



ZQK A513



ZQK S11A



ZQK S113



ZQK S513



ZQK G11A



ZQK G113



ZQK G513

Serię zlewozmywaków Andante i Rapido uzupełniliśmy o dwa modele z krótkim ociekaczem: 1-komorowy oraz 1,5-komorowy.

Wszystkie modele dostępne są w 5 wersjach kolorystycznych.

POJEMNA 25-LITROWA KOMORA TO:

1000



kostek lodu

60



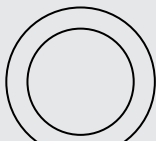
kieliszków do szampana

50

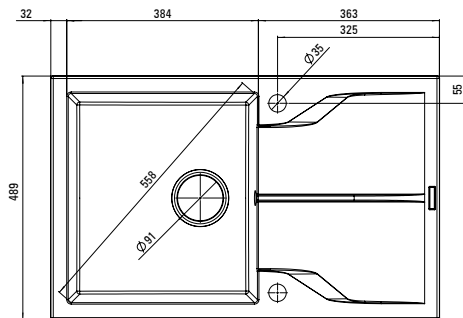
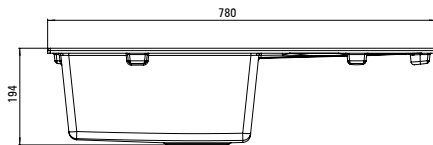


butelek whisky

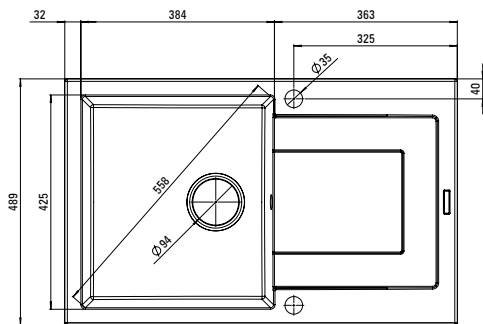
30



talerzy



ZLEWOZMYWAK **ANDANTE**



ZLEWOZMYWAK **RAPIDO**

DEANTE SP. J.

Biuro Obsługi Klienta
tel.: 42 714 30 31
fax.: 42 714 30 30
e-mail: sprzedaz@deante.pl
www.deante.pl